

# SISTEMAS DE REPARTO Y ALIMENTACIÓN AUTOMÁTICA

Diseñados con la tecnología de alto nivel, los sistemas de reparto y alimentación automática buscan optimizar el suministro de alimento a las aves de manera eficiente y precisa. Estos sistemas ayudan a mejorar la productividad, reducir costos y asegurar que los animales reciban la cantidad adecuada de alimento en el momento correcto.



# SINFÍN FLEXIBLE

El **sinfín flexible** es un dispositivo utilizado para transportar alimentos a granel de manera eficiente desde los silos hasta los sistemas de alimentación.

Se caracteriza por un diseño versátil que permite mover el alimento en diferentes direcciones y ángulos teniendo en cuenta la distribución de la granja. Este funciona a través de la rotación de la hélice dentro del tubo, donde a medida que gira, empuja el material hacia adelante. Este mecanismo es eficaz en distancias cortas y medias dado que el tubo es flexible.



## TUBOS PARA SINFÍN FLEXIBLE



Los tubos transportan la comida desde los silos hasta los comederos automáticos. Al ser fabricados en PVC, hacen al tubo ligero, facilitando su instalación, pero haciéndolos resistentes para soportar las demandas del transporte de alimento.

Su material de fabricación también hacen al tubo difícil de corroer, sin importar su exposición a diferentes condiciones climáticas. Alphex ofrece tres tipos de medidas, según la necesidad del cliente:





## BOTA DE SILO

La bota es el componente ubicado en la parte inferior del silo. Su principal función es servir como punto de salida del alimento canalizando el flujo hacia los sistemas de transporte o distribución, como sinfines y tubos de alimentación. Su forma cónica o de embudo asegura un flujo constante y eficiente del alimento por gravedad, evitando que se formen obstrucciones o puntos de bloqueo dentro del silo.



## RACERA DE SILO



La racera es una especie de válvula deslizante ubicada en la parte inferior de la bota de silo. Su encarga de regular la salida del alimento en el momento adecuado controlando el flujo de alimento que se descarga.

## CAJETÍN DE SALIDA

Los cajetines de salida son indispensables en los sistemas automatizados de alimentación que permiten una distribución controlada y precisa del alimento, asegurando que los animales reciban la cantidad adecuada según sus necesidades nutricionales y su fase de crecimiento.

Alphex ofrece dos tipos de cajetín, uno de salida sencillo, y otro, de salida doble (como se ven en las imágenes a la derecha); esto con el fin de distribuir el alimento de manera eficaz, dependiendo de las necesidades.



Cajetín de Salida Doble



Cajetín de Salida Sencilla



# BOCAS DE CAÍDA



Las bocas en caída son las piezas que permiten que el alimento caiga desde una línea principal de distribución hasta los comederos. Su diseño en T permite una distribución eficiente, dirigiendo el alimento a través de un bajante hacia los puntos de entrega.

Su fabricación en plástico la hace resistente a la corrosión, al desgaste por abrasión y a las condiciones adversas de las granjas, garantizando un rendimiento fiable a largo plazo con un mantenimiento mínimo. Esta pieza asegura que el alimento fluya sin obstrucciones, minimizando el desperdicio y mejorando la salud y productividad de los cerdos, además de la eficiencia del sistema, así, reduciendo costos. Además, su fácil instalación y compatibilidad con sistemas automáticos la hacen versátil y adaptable a las diferentes configuraciones y necesidades de las granjas.



**Instalación  
Fácil**



**Distribución  
Controlada**



**Versatilidad**



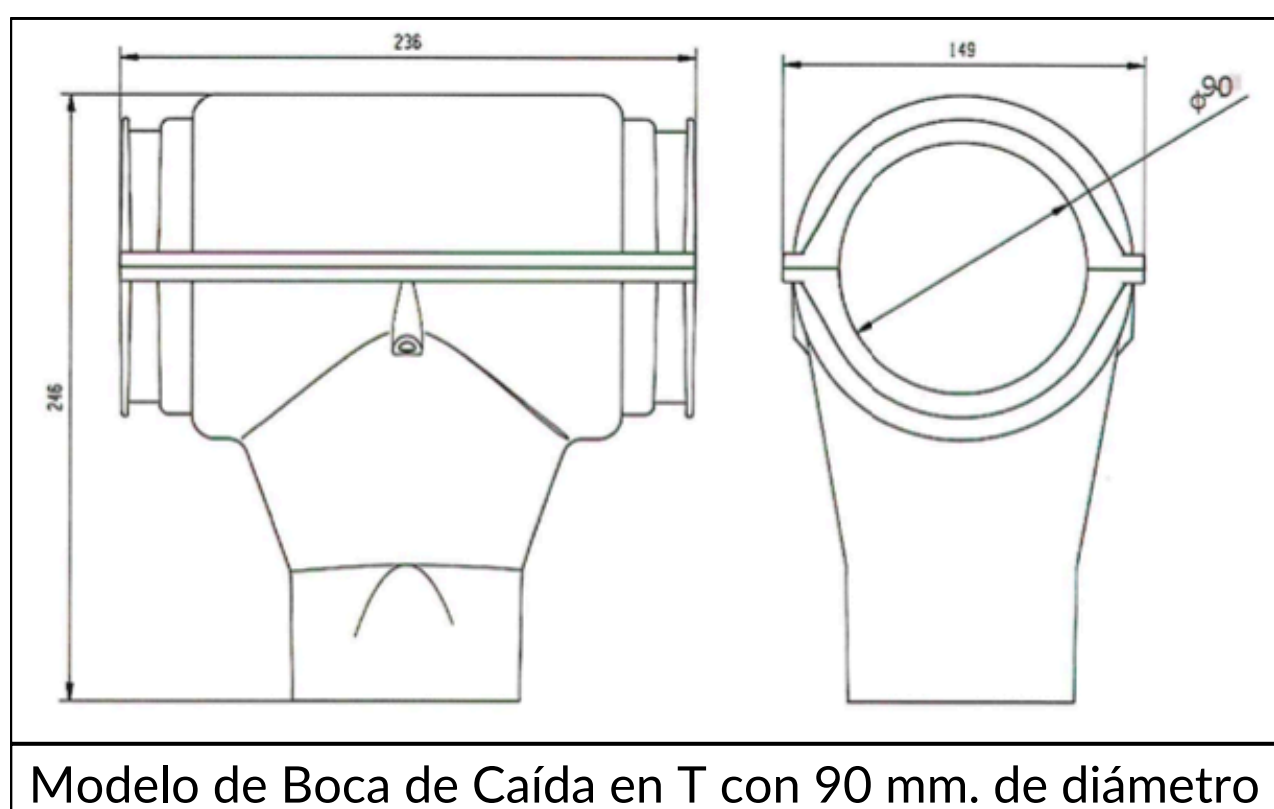
**Optimización  
de Recursos**



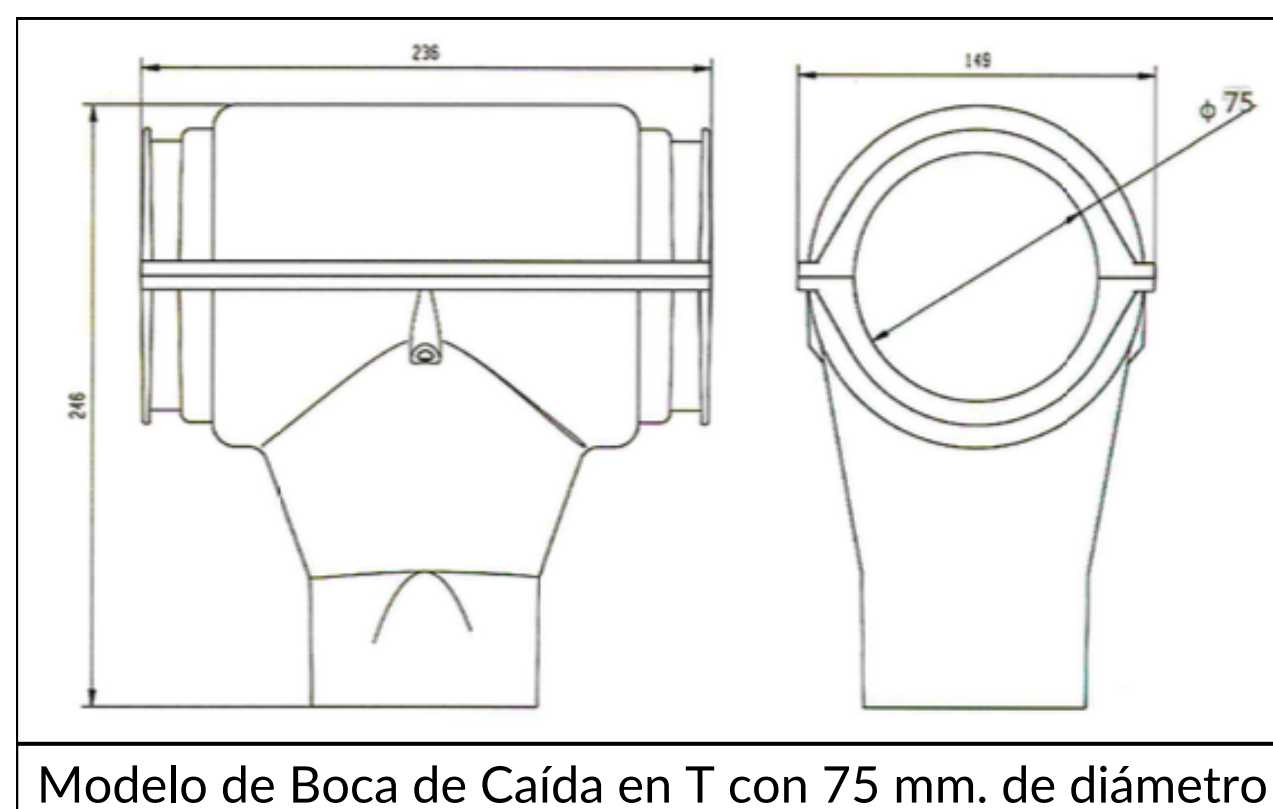
**Fácil  
Mantenimiento**



**Durabilidad**



Modelo de Boca de Caída en T con 90 mm. de diámetro



Modelo de Boca de Caída en T con 75 mm. de diámetro